

NIEDERDRUCK-ÜBERSTRÖMVENTIL
DEVERSEUR BASSE PRESSION
LOW PRESSURE RELIEF VALVE

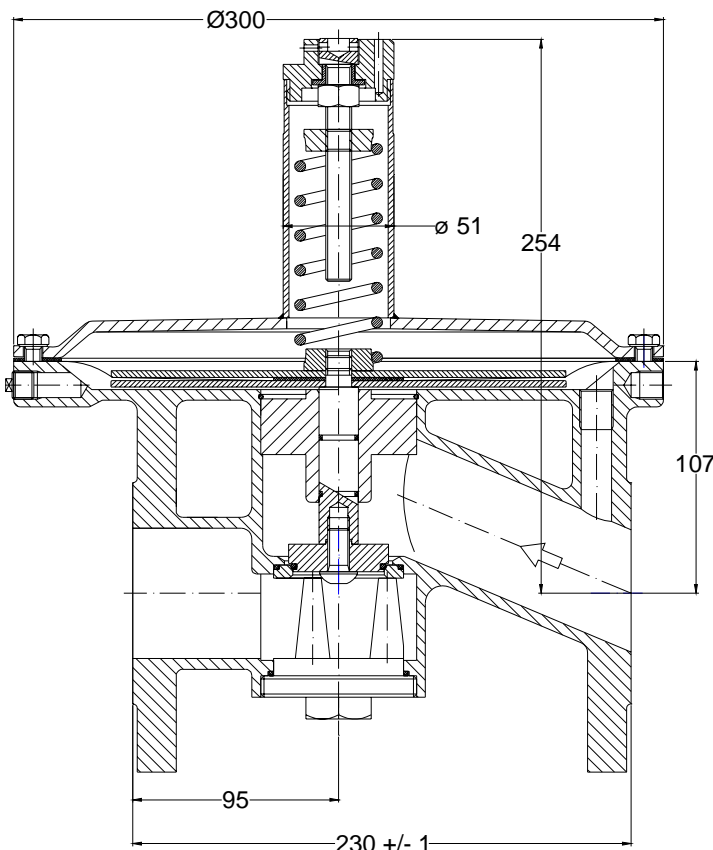
BS50i

ANWENDUNG

Selbsttätiges, federbelastetes Ueberströmventil für Gase.
 Korrosionsbeständig

EIGENSCHAFTEN

- Eingangsdruck bis 2 barg
- druckfest bis 16 barg
- Regelbereich bis 900 mbarg
- Edelstahlguss
- vakuumfest



APPLICATION

Déverseur basse pression, actionné par ressort, pour gaz. Résistant à la corrosion.

PARTICULARITE

- pression amont jusqu'à 2 barg
- Résistant à la pression d'épreuve jusqu'à 16 barg
- Gamme de réglage jusqu'à 900 mbarg
- Fonte acier inox
- supporte le vide

APPLICATION

Spring loaded low pressure relief valve for gases, in corrosion resistant design.

FEATURES

- inlet pressure up to 2 barg
- pressure proof until 16 barg
- control range until 900 mbar
- Stainless steel cast
- Vacuum tight

Montage

Die bevorzugte Montage ist mit vertikalem Membrangehäuse. Einbau und Abmessungen siehe MA 4001.02

Montage

La position recommandée correspond à la membrane mise verticalement. Montage et dimensions voir MA 4001.02

Montage

Recommended mounting position is with vertical diaphragm. Mounting and dimensions see MA 4001.02

Technische Daten**Materialien**

Gehäuse 1.4404/1.4409
Oberteil 1.4304
Innenteile 1.4404
Membrane PTFE
FPM
EPDM

Données techniques**Matériaux**

Corps 1.4404/1.4409
Partie supérieure 1.4304
Internes 1.4404
Membrane PTFE
FPM
EPDM

Technical data**Materials**

Body 316L / 1.4409
Upper part 304
Inner parts 1.4404
Diaphragm PTFE
FPM
EPDM

Sitz O-Ring

FFKM 6375
FFKM 6221 FDA
FPM
EPDM

Joints toriques sièges

FFKM 6375
FFKM 6221 FDA
FPM
EPDM

Seat O-ring

FFKM 6375
FFKM 6221 FDA
FPM
EPDM

Gehäuse - Dichtheit

geprüft bei 2bar

Étanchéité corps

testé à 2 bar

Body tightness

tested at 2bar

Sitzdichtheit

Dichtheit gemessen nach EN 12266-1:2003

bei T= -10°C bis +150°C:
Leckrate A
bei T= -20°C bis -10°C:
Leckrate C

Étanchéité du siège

selon EN 12266-1:2003

à T= -10°C jusqu'à +150°C:
fuite A
à T= -20°C jusqu'à -10°C:
fuite C

Seat tightness

Tightness tested according to EN 12266-1:2003

for T= -10°C bis +150°C:
leakage rate A
at T= -20°C bis -10°C:
leakage rate C

Standard Einstellungen

Der Regler wird auf dem Prüfstand wie folgt eingestellt.

p1= Kundenvorgabe
p2= atm.
Membrane vertikal
Durchfluss 2 Nm³/h
Temperatur 20°C
Medium Luft

Ajustement standard

Le détendeur est ajusté et plombé comme suit:

p1=indication client
p2= atm.
membrane vertical
débit 2 Nm³/h
température 20°C
fluide air

Standard adjustment

The reducers will be adjusted and leaded as follows:.

p1= customers indication
p2= atm.
Diaphragm vertical
flow 2 Nm³/h
temperature 20°C
medium air

Gewicht

ca. 19 kg

Poids

env. 19 kg

weight

approx. 19 kg

Leistungsdaten BS50i Sitz 42		Données techniques BS50i		Technical data BS50i seat 42								
Q = Durchfluss in Nm ³ /h Luft		Siège Ø42		Seat Ø42								
Q = Débit d'air en Nm ³ /h												
Q = Flow air Nm ³ /h												
Q		Oeffnungsdruck / Abblasedruck p1 mbarg										
		Pression d'ouverture / pression d'échappement p1 mbarg										
		Opening pressure / relief pressure p1 mbar										
0	6	16	36	70	141	244	340	370	460	560	666	864
2	10	20	40	75	150	250	350	400	500	600	700	900
20	15	25	45	85	160	268	369	400	520	598	738	940
60	19	27	49	92	165	284	383	425	545	646	761	965
140	25	34	56	103	178	306	406	445	565	670	801	1000
280	75	75	85	130	202	350	445	478	580	701	837	1050
500	208	230	240	243	283	426	526	536	650	754	910	1120
660	395	395	403	430	460	510	662	570	675	800	970	1175
Einstellpunkt Tarage set point	Feder A Ressort A Spring A		Feder B Ressort B Spring B		Feder C Ressort C Spring C		Feder H Ressort H Spring H		Feder U Ressort U Spring U			
Andere Einstellwerte auf Anfrage - Other settings upon request - Autres valeurs d'ajustage sur demande												

Zubehör / accessoires / accessories

A: ATEX ohne Gasklasse IIc / ATEX sans gas catégorie IIC / ATEX without gas class IIc

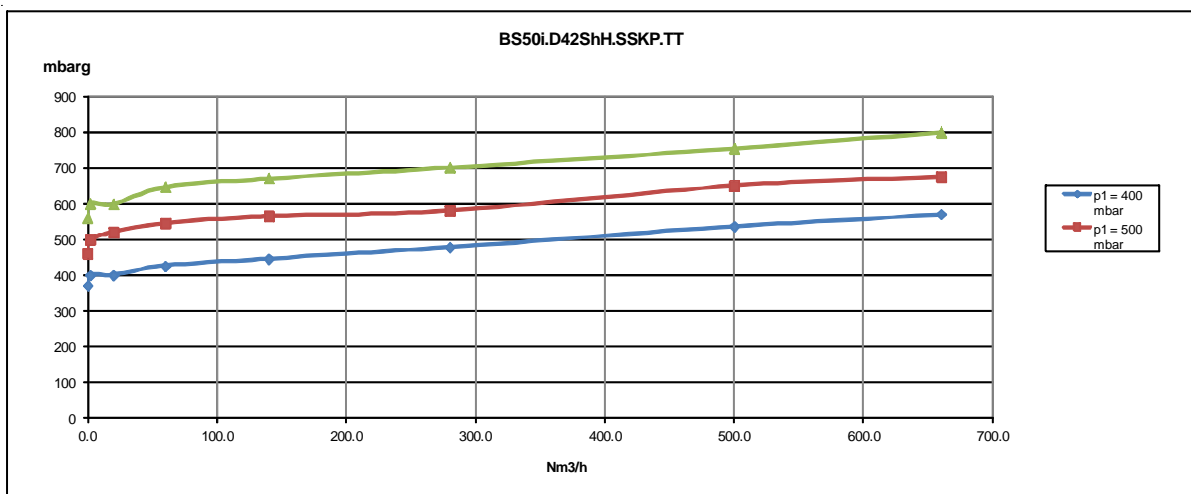
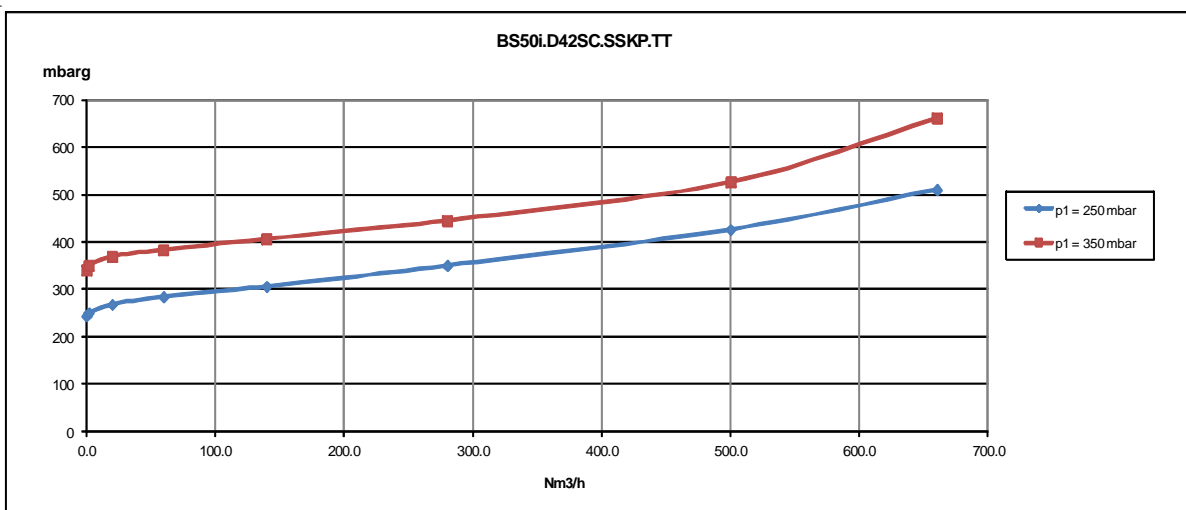
P: eingestellt und plombiert / ajusté et plombé / adjusted and sealed

R: Regenhaube / protection contre pluie / rain hood

Durchfluss-Druck p1

Capacité-pression p1

Flow-pressure p1



BS50i.01.2013.4/6

Entwicklungsstufe / stage de développement / state of development

B S 5 0 i . D 42S A . S S K P . E . TT

Funktion
Fonction
Function
 Ueberströmventil
 Déverseur
 Relief Valve

Nennweite
Dimension
Size
 DN 50

Bauform
Forme de construction
Style
 i: Inline
 en ligne
 in line

Anschluss Standard
Raccordement standard
Connection standard
 D: Flansch/Brides/Flange
 EN 1092-1 PN16 / B1

Anschluss Sonder
 B: Flansch/Brides/Flange
 EN 1092-1 PN16 / B2

S: Flansch/Brides/Flange mit
 Nut DIN 2512
 avec rainure DIN 2512
 with groove DIN 2512

Sonderausrüstung
execution specials / specials

IIc: ATEX Gasklasse IIc
 ATEX pour gas catégorie IIc
 ATEX for gases class IIc

K: Vierkantführung
 nicht zusammen mit E,
 guide 4-pans pas en
 combination avec E,
 4-flat guidance not in
 combination with E

Membrane
membrane
diaphragm
 P : PTFE
 V : FPM
 E : EPDM
 V V : FPM/FPM

Sitzdichtung
joint siège/seat material
 K: FFKM Kalrez 6375
 V: FPM Viton
 C: FFKM FDA
 E: EPDM

Innenteile
pièces internes
internals
 S: 1.4404/AISI 316L
 H: 2.4602 (Alloy C22)

Gehäusewerkstoff / matières corps / body material
 S: 1.4404/AISI316L

Feder Einstellbereich / ressort réglable / spring control range

A: 10 to 50 mbar M36
 B: 30 to 150 mbar M36
 C: 70 to 300 mbar M36
 H: 170 to 600 mbar M48
 U: 400 to 900 mbar M48

J: Dom / à dôme / dome max. 2000mbar

Andere Einstellwerte auf Anfrage / Other settings upon request
 Autres valeurs d'ajustage sur demande

Sitz Ø und Ausführung / Siège Ø et execution / Seat Ø and execution

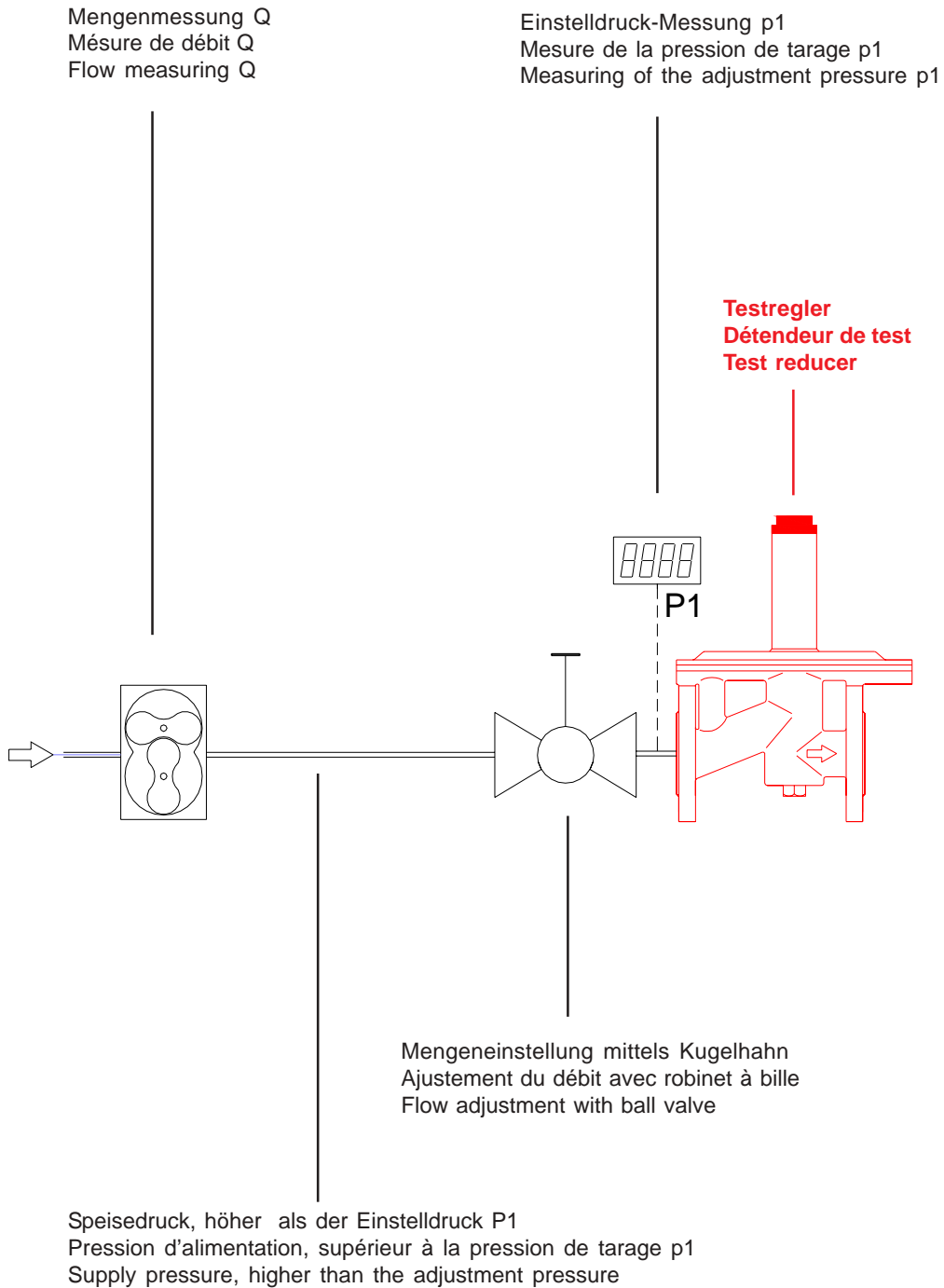
42S : direktwirkend, für Arbeitsdruck < 0.5barg
 action direct, pression amont <0.5barg / direct action and working pressure <0.5barg

42Sh: direktwirkend, für Arbeitsdruck > 0.5barg
 action direct, pression amont >0.5barg / direct action and working pressure >0.5barg

Unser Prüfstand für die Prüfung und Tarierung der Niederdruck Ueberströmventile

Notre banc d'essai et de tarage des déverseurs basse pression

Our test stand for testing and adjusting of the low pressure relief valve



BS501.01.2013.6/6