



Eigenerklärung ATEX IIC für die Anwendung der Druckregelventile in der Gasgruppe IIC

Gerät:
Druckreduzierventil und Überströmventil

Baureihen B15i bis B50i und B15e bis B100e.

Aussteller der Eigenerklärung:

Zürcher Technik AG
Neumattstrasse 6
4450 Sissach

Hersteller:

Zürcher Technik AG
Neumattstrasse 6
4450 Sissach

Die Anwendung in der Gasgruppe II C ist unter folgenden Bedingungen möglich.

1. Der Potenzialausgleich des Membranpaketes (Pos 1) muss über eine blanke Feder (Pos 2), sowie eine Verschlusschraube aus Edelstahl (Pos 3) gewährleistet sein.
2. Das Gehäuse muss an das Potenzialausgleichssystem (PAL) (Pos 4) angeschlossen werden.
(mittels Erdungsschraube am Gehäuse)

Mitgeltende Unterlagen gemäss Prüfbericht IB-09-8-005

- Prüfbericht, Risikoanalyse QS Zürich AG Nr. IB-09-8-005.
- Prüfung der Durchschlagsspannung: IEC 60243-1: 1999.
- Sicherheits- und Gesundheitsanforderungen nach EN 13463-1: 2001.
- Prüfung der isolierten Kapazität nach EN 60079-0: 2006.
- Ladungstransfermessung (Methode C) nach EN 13463-1.

Die Kennzeichnung des Gerätes muss die folgenden Angaben enthalten:

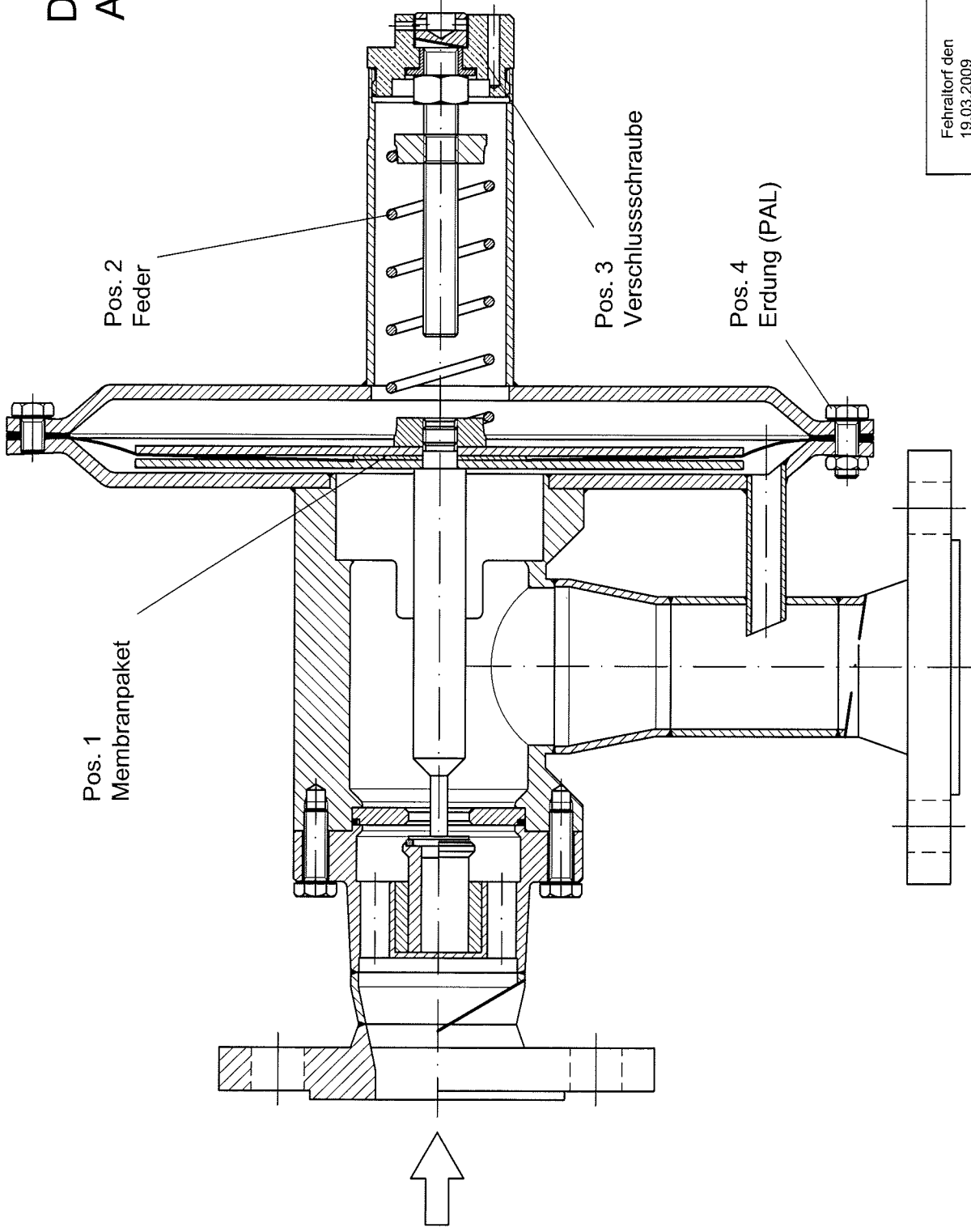
EX II 2 GD II C

Zürcher Technik AG

Fehraltorf , 22.2.2011

Beilage: Zeichnung Nr. 0903191

Druckregelventil ATEX II C



Pos. 1
Membranpaket

Pos. 2
Feder

Pos. 3
Verschlusschraube

Pos. 4
Erdung (PAL)

Fehraltorf den
19.03.2009

Richard Zingg

Zürcher Technik AG

Zeichnungsnummer:
0903191