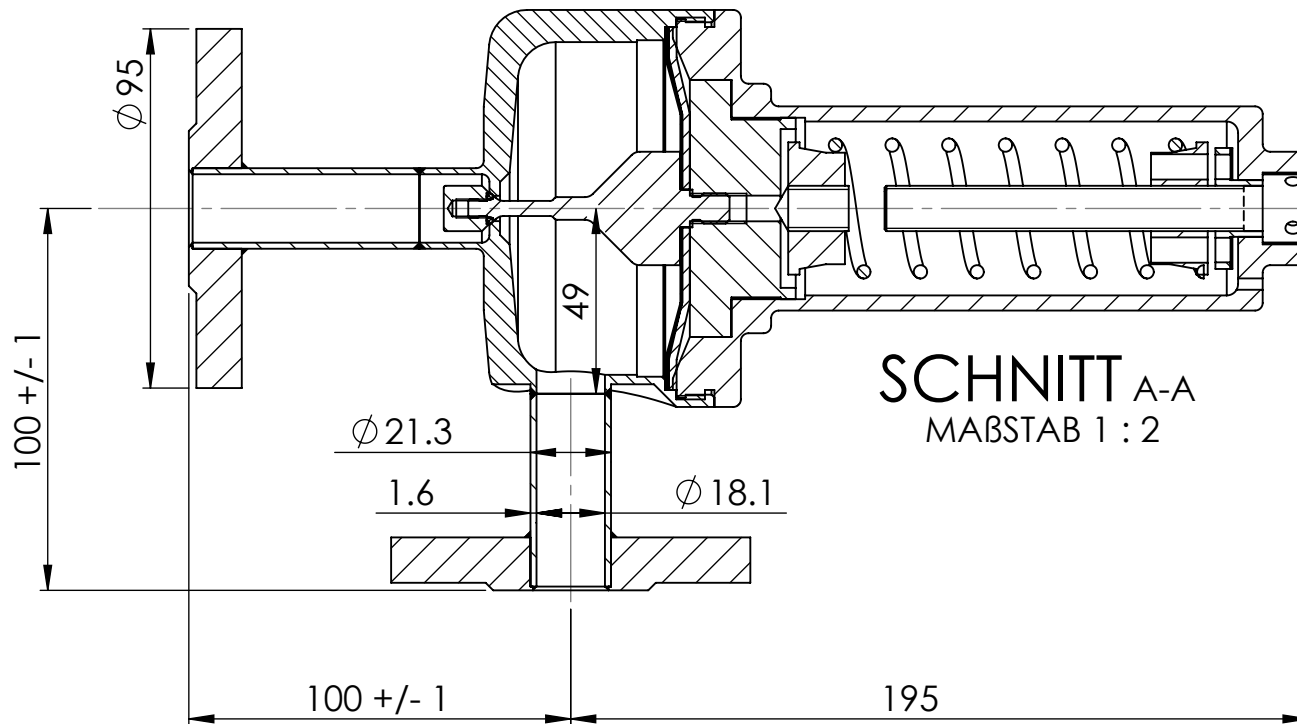
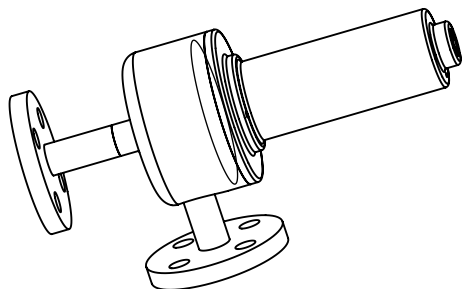
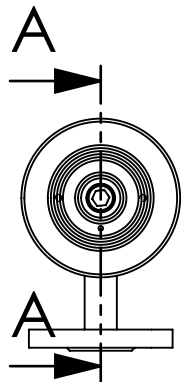



Das Urheberrecht dieser Zeichnung steht der ZÜRCHER TECHNIK AG, 4405 SISSACH zu. Ohne schriftliche Genehmigung darf diese Zeichnung weder kopiert noch dritten Personen zugänglich gemacht werden.



| | NAME | DATUM | Geändert | DATUM | BENENNUNG: | |
|------------|--|------------|------------|-------|-------------------------|---------------|
| GEZEICHNET | P.Rechsteiner | 05.08.2013 | | | MR15e.D06RX.SSXX | |
| Telefon | +41(0)61 975 10 10 | | Besonderes | | | |
| Fax | +41(0)61 975 10 50 | | WERKSTOFF: | | | |
| | OBERFLÄCHENGÜTE: | | | | ZEICHNUNGSNR. | A4 |
| |  | | GEWICHT: | | MASSSTAB:1:5 | BLATT 1 VON 1 |