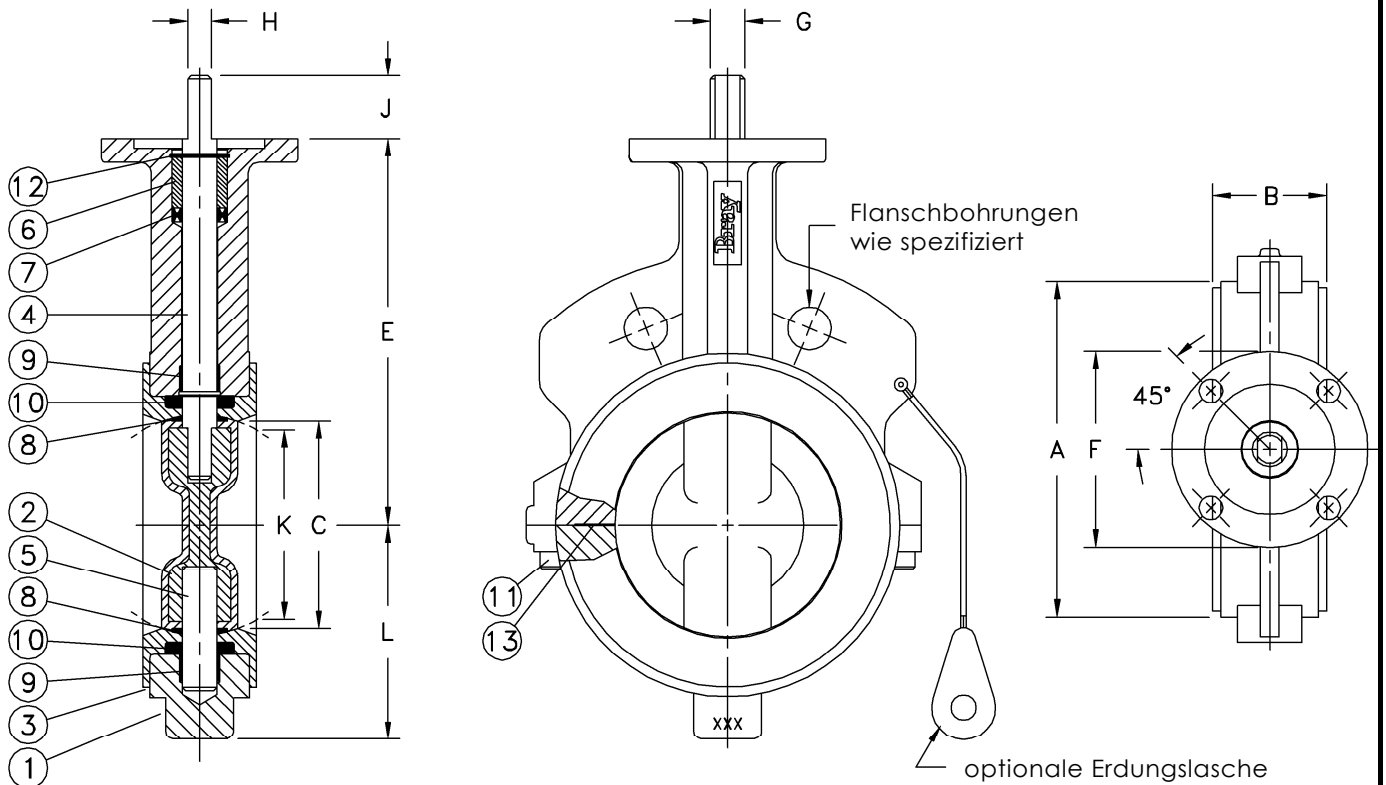


DN	A	B	C	E	F	KOPFFLANSCH			G	H	J	K	L	Adapter Code	Gewicht (kg)
						Lochkreis	Bohrungen	Ø Bohrung							
50	98	43	51	140	90	70	4	10	14	10	29	29	56	A	2.9
65	111	46	64	152	90	70	4	10	14	10	32	45	63	A	3.4
80	127	46	76	159	90	70	4	10	14	10	32	62	71	A	3.8
100	159	52	102	178	90	70	4	10	16	11	32	88	90	B	6.1
125	187	56	127	190	90	70	4	10	19	13	32	115	109	C	7.2
150	216	56	146	203	90	70	4	10	19	13	32	136	121	C	9.3
200	270	60	197	241	150	125	4	14	22	16	32	189	153	D	17.5
250	324	68	248	273	150	125	4	14	30	22	51	239	188	E	25.8
300	378	78	298	311	150	125	4	14	30	22	51	289	214	E	37.2

K: Ist das Sehnenmaß der Klappenscheibe



13	Sitzring	2			
12	Sicherungsring	1			
11	Gehäuseschraube	2			
10	Primärdichtung	2			
9	Wellenlager	2			
8	Elastomer	2			
7	Staubmanschette	1			
6	Oberes Wellenlager	1			
5	Wellenstumpf	1			
4	Schaltwelle	1			
3	Klappenscheibe	1			
2	Sitzring	1			
1	Gehäuse	1			
Pos.	Bauteil	Stückzahl	Artikelnr.	Material	Spezifikation



The
High
Performance
Company

ARMATUREN & ANTRIEBE EUROPA
 a Subsidiary of BRAY International, Inc.
 Blindeisenweg 41 41468 Neuss
 Tel: 02131/9334-0 · Fax: 02131/9334-42
 www.bray.de · sales@bray.de

Teileliste und Dimensionszeichnung
 Absperrklappe Serie 22
 DN 50 – 300

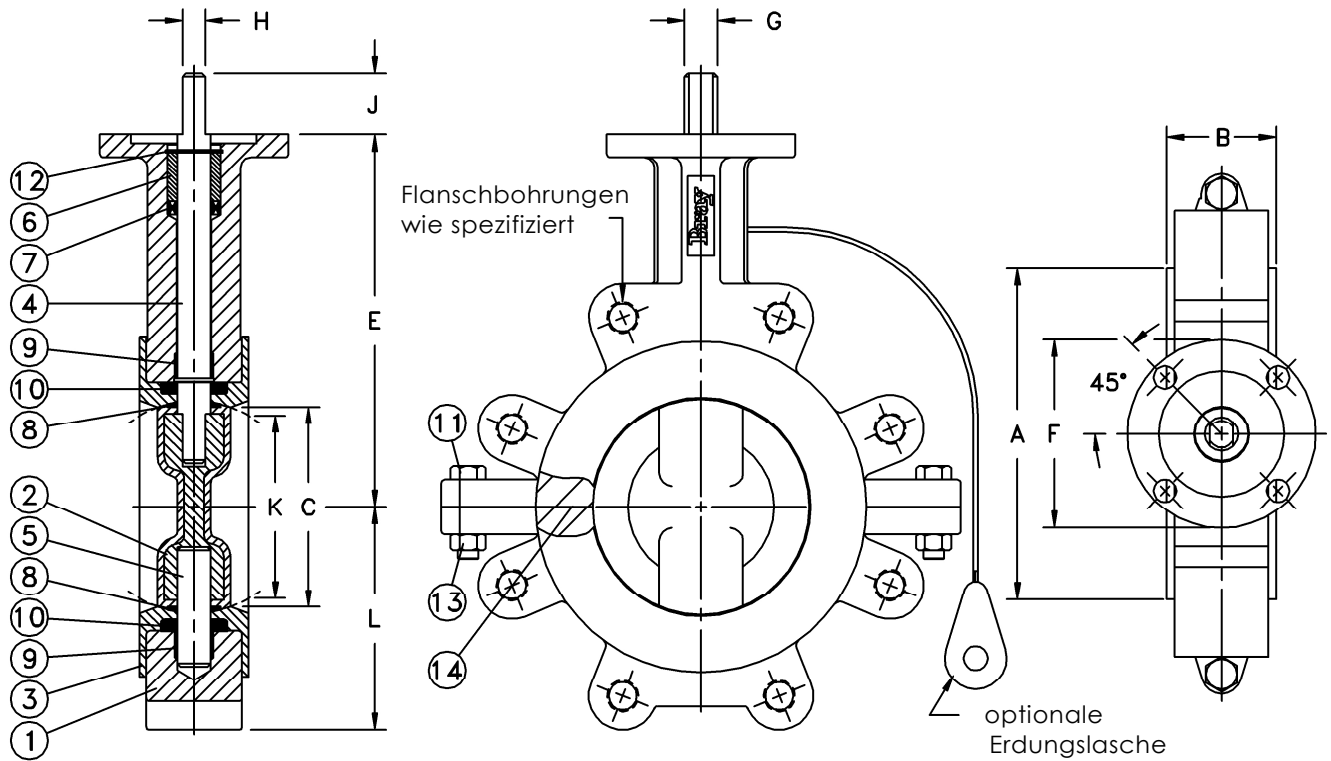
Serie	Größe	Teile-Nr.	Material Trim Code	Zeichnungsnr. ES-20217D

Die technischen Daten sind unverbindlich. Der technische Fortschritt bringt ständig Veränderungen und Verbesserungen mit sich, die bei der Fertigung unserer Armaturen berücksichtigt werden. Deshalb behalten wir uns das Recht vor, ohne nähere Mitteilungen, Änderungen in unserem Programm vorzunehmen.

Bray

DN	A	B	C	E	F	KOPFFLANSCH			G	H	J	K	L	Adapter Code	Gewicht (kg)
						Lochkreis	Bohrungen	Ø Bohrung							
50	98	43	51	140	90	70	4	10	14	10	32	29	58	A	3.5
65	111	46	64	152	90	70	4	10	14	10	32	45	63	A	4.5
80	127	46	76	159	90	70	4	10	14	10	32	62	71	A	5.0
100	159	52	102	178	90	70	4	10	16	11	32	88	104	B	8.0
125	187	56	127	190	90	70	4	10	19	13	32	115	117	C	9.5
150	216	56	146	203	90	70	4	10	19	13	32	136	129	C	13.0
200	270	60	197	241	150	125	4	14	22	16	32	189	155	D	23.5
250	324	68	248	273	150	125	4	14	30	22	51	239	195	E	34.5
300	378	78	298	311	150	125	4	14	30	22	51	289	229	E	52.5

K: Ist das Sehnenmaß der Klappenscheibe



14	Sitzring	2			
13	Mutter	2			
12	Sicherungsring	1			
11	Gehäuseschraube	2			
10	Primärdichtung	2			
9	Wellenlager	2			
8	Elastomer	2			
7	Staubmanschette	1			
6	Oberes Wellenlager	1			
5	Wellenstumpf	1			
4	Schaltwelle	1			
3	Klappenscheibe	1			
2	Sitzring	1			
1	Gehäuse	1			
Pos.	Bauteil	Stückzahl	Artikelnr.	Material	Spezifikation

Die technischen Daten sind unverbindlich. Der technische Fortschritt bringt ständig Veränderungen und Verbesserungen mit sich, die bei der Fertigung unserer Armaturen berücksichtigt werden. Deshalb behalten wir uns das Recht vor, ohne nähere Mitteilungen, Änderungen in unserem Programm vorzunehmen.



The High Performance Company

ARMATUREN & ANTRIEBE EUROPA
 a Subsidiary of BRAY International, Inc.
 Blindeisenweg 41 41468 Neuss
 Tel: 02131/9334-0 · Fax: 02131/9334-42
 www.bray.de · sales@bray.de

Teileliste und Dimensionszeichnung
 Absperrklappe Serie 23
 DN 50 – 300

Serie	Größe	Teile-Nr.	Material Trim Code	Zeichnungsnr.
				ES-20218D

Bray