







Systemkugelhahn mit Doppeldichtsystem Typ AF90D von Zuercher Technik

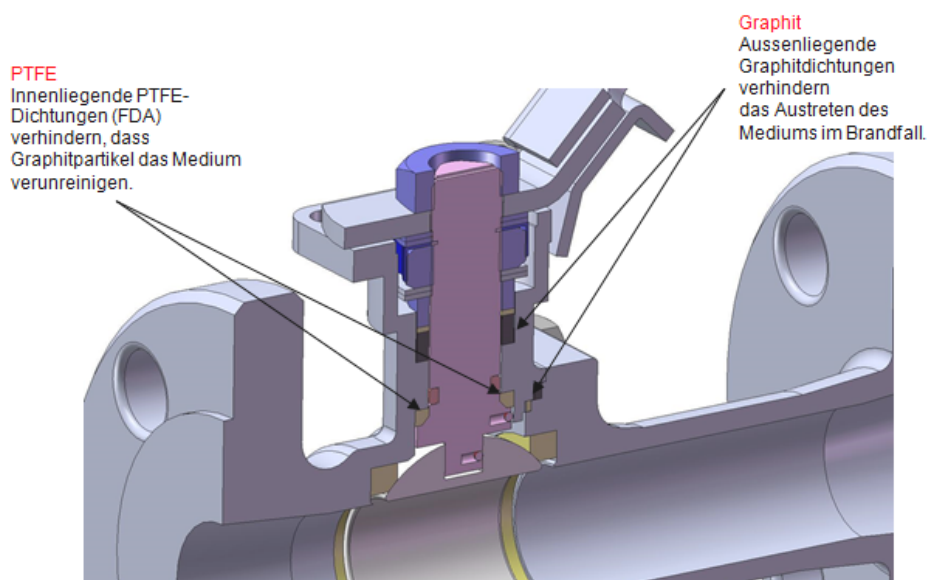
Nichts Neues, aber tausendfach bewährt

			
Basiskugelhahn mit Handhebel	Basiskugelhahn mit aufgebauter Spindelverlängerung	Basiskugelhahn mit pneumatischem Antrieb	Basiskugelhahn mit pneum. Antrieb und Spindelverlängerung

Durch das Doppeldichtsystem ist der Kugelhahn AF90D von Zürcher Technik gleichzeitig FDA- und FireSafe-zertifiziert. Der zweiteilige Flansch-Kugelhahn ist zum Einbau zwischen Flansche nach DIN EN 1092-1 vorgesehen. Er ist in antistatischer Ausführung, standardmäßig mit vollem Durchgang, erhältlich.

Der AF90D verfügt über Dichtleisten der Form B1 und erfüllt die Sitzdichtheit Leckrate A, Prüfung P12 - EN 12266-1. Das Gehäuse-Doppeldichtsystem ist mit gekammerter PTFE-Dichtung nach innen und Graphitdichtung nach außen ausgestattet. Der Kopfflansch ermöglicht standardmäßig ohne Zusatzkosten den Direktaufbau pneumatischer und elektrischer Drehantriebe.

Einmal als Basiskugelhahn mit Handhebel in der Anlage montiert, lässt sich der Systemkugelhahn AF90D nachträglich mit einer Spindelverlängerung, einem Antrieb oder der Kombination aus beidem nachrüsten.



Produkteigenschaften:

- DIN-Flansch-Kugelhahn mit „langer“ und „kurzer“ Baulänge (EN 558-1, Reihen 1 oder 27);
- Erhältlich in Gehäusematerial Edelstahl (CF8M, 1.4408) oder C-Stahl (WCB A216);
- Nennweiten DN15 – DN100, voller Durchgang;
- Druckstufe PN10/40, ab DN65 PN16 (PN40 auf Anfrage);
- Zweiteilige, schwimmend gelagerte und unproblematisch revidierbare Konstruktion;
- Ausblässichere Spindel, Antistatik, abschliessbarer Handhebel;
- automatisierbarer Kugelhahn (Direktaufbau eines Antriebes);
- Zertifizierungen: ATEX, FDA, CE/PED, GOST, FireSafe, SIL2, TA-Luft;

Besondere Produktvorteile:

- FDA- und Fire Safe zertifizierter DIN-Flansch-Kugelhahn durch Doppeldichtsystem;
- Kopfanschlag für den Direktaufbau nach DIN EN ISO 5211 im Standard;
- Modular aufbaubar ohne Zusatzkosten (spätere Automation oder Spindelverlängerung);
- Automatisches Druckentlastungssystem SRS standardmässig;

Optionen:

- Hohlraumauskleidung (=Hohlraumhalbschalen);
- Ausführung mit Heizmantel



Zertifizierungen:



**Für Sie interessant? Sie möchten gerne weitere Informationen?
Rufen Sie uns an, schreiben Sie uns eine E-Mail oder schicken Sie uns ein Fax.
Wir sind gerne für Sie da und freuen uns über Ihre Kontaktaufnahme.**

Ihre Zuercher Technik AG

[New sletter abbestellen](#)